

CA.08.30
SILICONE

. Vacuum Cup with 2 bellows only

. Saugnapf mit 2 Kanten

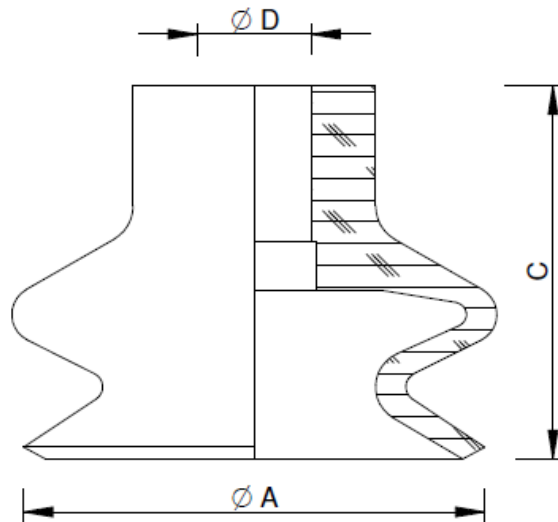
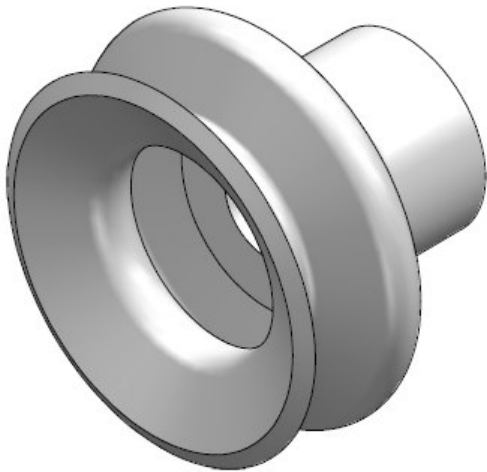


Table:

 F = Holding force
 Haltekraft

| Article no. Artikelnr. | A | C | D | F(N) | Weight Gewicht |
|---------------------------|-----|------|------|------|-------------------|
| CA.08.30.012 | Ø6 | 9 | Ø3.7 | 1.5 | 1 g |
| CA.08.30.001 | Ø11 | 16 | Ø5 | 2.4 | 1 g |
| CA.08.30.002 | Ø14 | 16 | Ø5 | 3.5 | 1 g |
| CA.08.30.003 | Ø16 | 19 | Ø5 | 3.7 | 3 g |
| CA.08.30.004 | Ø20 | 16 | Ø4.7 | 7.7 | 4 g |
| CA.08.30.005 | Ø25 | 23 | Ø4.7 | 11 | 5 g |
| CA.08.30.006 | Ø33 | 27.5 | Ø8 | 19.2 | 7 g |
| CA.08.30.007 | Ø43 | 28 | Ø8 | 28 | 12 g |
| CA.08.30.008 | Ø53 | 34 | Ø8 | 59 | 18 g |
| CA.08.30.009 | Ø63 | 34 | Ø8 | 82 | 23 g |
| CA.08.30.010 | Ø78 | 46.8 | Ø12 | 152 | 32 g |

Remarks:

 Temperature resistance / Temperaturbeständigkeit
 Short-term in °C (< 30 sec.)
 Kurzzeitig in °C (< 30 sec.)
 -50° to +220°
 Longer-term in °C
 Längerfristig in °C
 -30° to +180°

Leaving few marks / Abdruckarm ☹️

 Absence of PWIS (paint-wetting impairment substances) ☹️
 LABS-Freiheit

The Suction cups with 2 bellows combine the advantages of flat suction cups (precision and positioning) with the freedom of bellows (angle and flexibility). They provide flexibility, precision and low internal volume suitable for high-speed applications.

Die Sauggreifer der mit 2 Kanten vereinen die Vorteile flacher Sauggreifer mit einem besseren Hub, größerer Biegsamkeit und höherer Genauigkeit. Sie ermöglichen das Greifen leicht konkaver oder konvexer Teile.

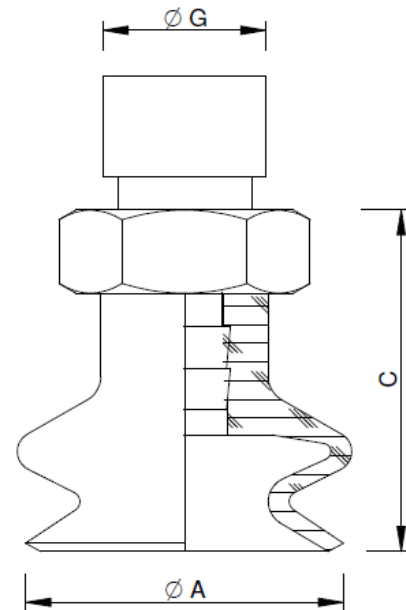
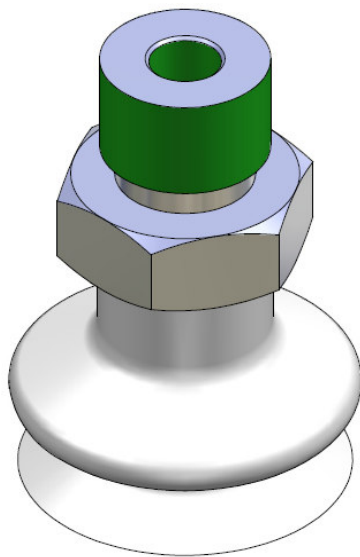
For more information and to check the drawings, please visit our website

Für weitere Informationen und Blick auf die Zeichnungen, bitte besuchen Sie unsere Website

CA.08.30
SILICONE

. Vacuum Cup with 2 Bellows (complete)

.Vakuumsauger mit 2 Kanten, komplett



| Article no. Artikelnr. | VACUUM CUP SAUGNAPF | NIIPLE NIPPEL | A | C | G | Weight Gewicht |
|---------------------------|------------------------|------------------|-----|------|--------|-------------------|
| KIT.08.30.D06.14 | CA.08.30.012 | CA.08.09.014 | Ø6 | 14 | M5 | 2 g |
| KIT.08.30.D11.4 | CA.08.30.001 | CA.08.09.004 | Ø11 | 20.5 | M5 | 2 g |
| KIT.08.30.D11.9 | CA.08.30.001 | CA.08.09.009 | | 21 | G 1/8" | 4 g |
| KIT.08.30.D14.4 | CA.08.30.002 | CA.08.09.004 | Ø14 | 20.5 | M5 | 2 g |
| KIT.08.30.D14.9 | CA.08.30.002 | CA.08.09.009 | | 21 | G 1/8 | 4 g |
| KIT.08.30.D16.4 | CA.08.30.003 | CA.08.09.004 | Ø16 | 23.5 | M5 | 4 g |
| KIT.08.30.D16.9 | CA.08.30.003 | CA.08.09.009 | | 24 | G 1/8 | 6 g |
| KIT.08.30.D20.4 | CA.08.30.004 | CA.08.09.004 | Ø20 | 20.5 | M5 | 5 g |
| KIT.08.30.D20.9 | CA.08.30.004 | CA.08.09.009 | | 21 | G 1/8 | 7 g |
| KIT.08.30.D25.4 | CA.08.30.005 | CA.08.09.004 | Ø25 | 27.5 | M5 | 6 g |
| KIT.08.30.D25.9 | CA.08.30.005 | CA.08.09.009 | | 28 | G 1/8 | 8 g |
| KIT.08.30.D33.11 | CA.08.30.006 | CA.08.09.011 | Ø33 | 33.5 | G 1/8 | 11 g |
| KIT.08.30.D33.21 | CA.08.30.006 | CA.08.09.021 | | 31.5 | G 1/4 | 15 g |
| KIT.08.30.D43.11 | CA.08.30.007 | CA.08.09.011 | Ø43 | 34 | G 1/8 | 16 g |
| KIT.08.30.D43.21 | CA.08.30.007 | CA.08.09.021 | | 32 | G 1/4 | 20 g |
| KIT.08.30.D53.11 | CA.08.30.008 | CA.08.09.011 | Ø53 | 40.5 | G 1/8 | 22 g |
| KIT.08.30.D53.21 | CA.08.30.008 | CA.08.09.021 | | 38 | G 1/4 | 26 g |
| KIT.08.30.D63.11 | CA.08.30.009 | CA.08.09.011 | Ø63 | 40.5 | G 1/4 | 27 g |
| KIT.08.30.D63.21 | CA.08.30.009 | CA.08.09.021 | | 38 | | 31 g |
| KIT.08.30.D78.24 | CA.08.30.010 | CA.08.09.024 | Ø78 | 52.8 | G 1/4 | 47 g |

For more information and to check the drawings, please visit our website

Für weitere Informationen und Blick auf die Zeichnungen, bitte besuchen Sie unsere Website